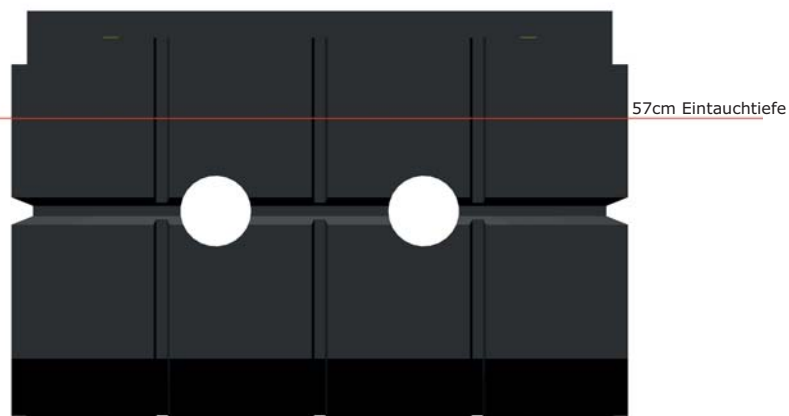
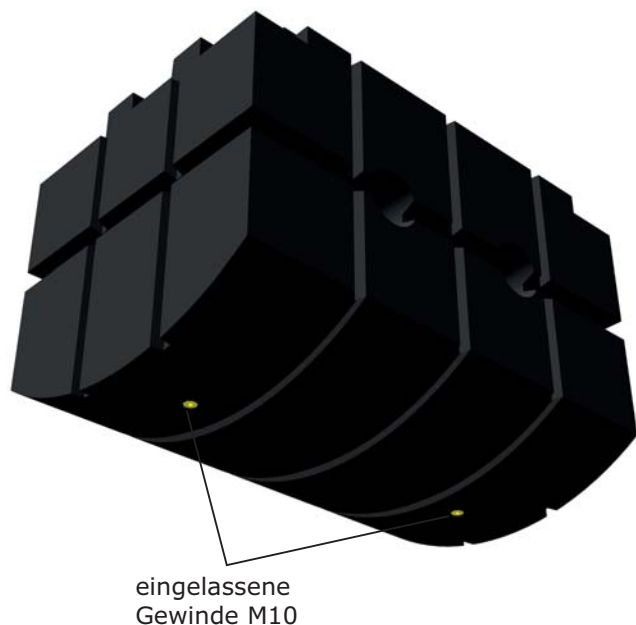
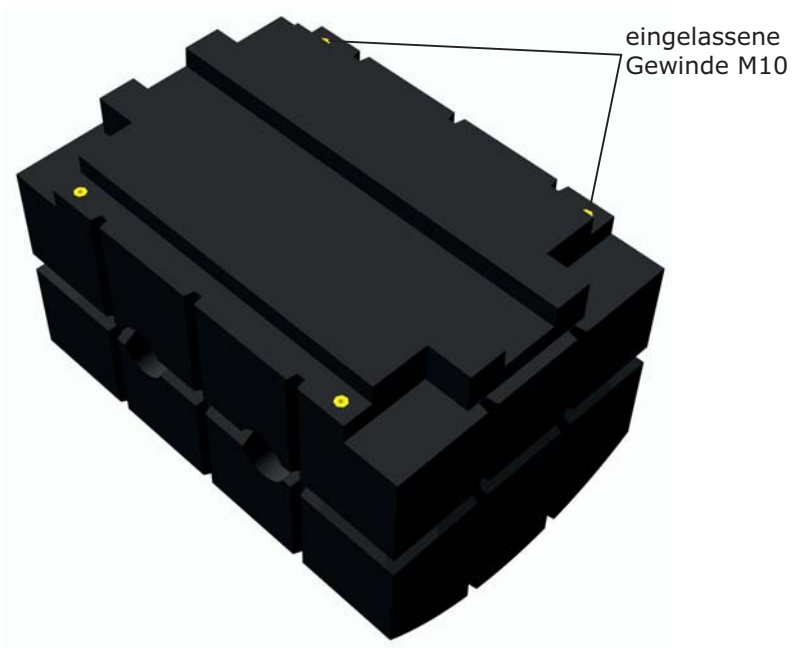
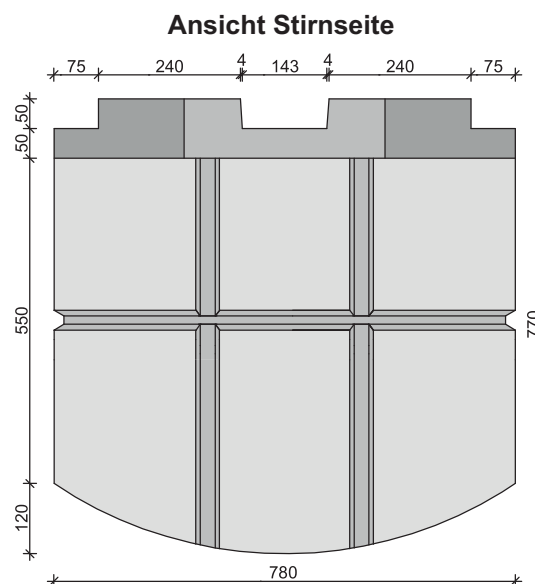
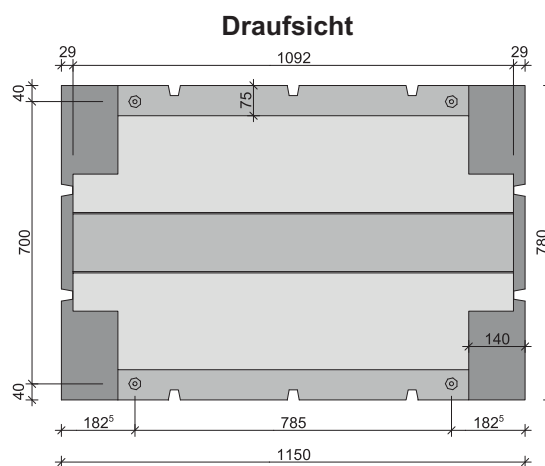


PEREBO Schwimmkörper PT04



Technische Daten	
Abmessungen L/B/H:	115,0 / 78,0 / 77,0cm
Wandstärke:	ca. 7mm
Eigengewicht:	ca. 36kg/Stück
Material:	Polyethylen
Metallgewinde M10:	6 Stk. (4 oben, 2 unten)
Standardfarbe:	schwarz
(andere Farben auf Anfrage)	

Tragfähigkeit (ca. Angaben)	
Eintauchtiefe [cm]	Tragfähigkeit [kg]
5,0	-16,0
10,0	18,0
15,0	62,0
20,0	107,0
25,0	151,0
30,0	196,0
35,0	238,0
38,5	262,0
40,0	271,0
45,0	305,0
50,0	349,0
57,0	411,0
(Eigengewicht abgezogen)	
1/2 Eintauchtiefe= 38,5cm	
max. empfohlene Eintauchtiefe= 57cm	



Achtung:

Bitte beachten Sie, dass es fertigungsbedingt sowie infolge unterschiedlicher Außentemperaturen zu Maßabweichungen kommen kann. Die Gewindeabstände darum immer direkt an den Pontons abnehmen.