

Modulares Pontonsystem - PT06

Spitze



eingelassene
Gewinde M10

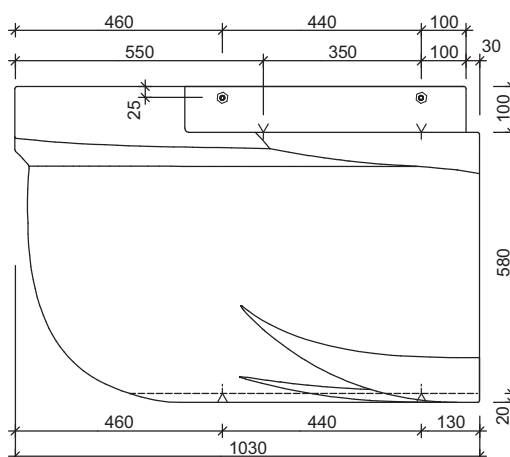


40cm Eintauchtiefe

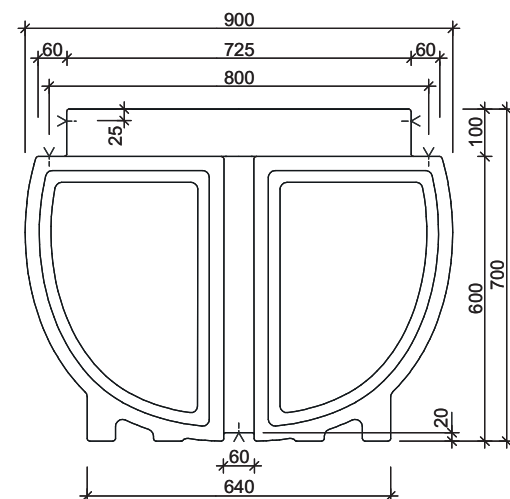
Technische Daten	
Abmessungen L/B/H:	103,0 / 90,0 / 70,0cm
Wandstärke:	ca. 7-8mm
Eigengewicht:	ca. 27kg/Stück
Material:	Polyethylen
Metallgewinde M10:	insgesamt 10 Stk.
Standardfarbe:	schwarz
(andere Farben auf Anfrage)	

Tragfähigkeit (ca. Angaben)	
Eintauchtiefe [cm]	Tragfähigkeit [kg]
5,0	-11,0
10,0	3,0
15,0	25,0
20,0	50,0
25,0	78,0
30,0	107,0
35,0	138,0
40,0	169,0
45,0	202,0
(Eigengewicht abgezogen)	
max. empfohlene Eintauchtiefe= 40cm	

Seitenansicht



Ansicht Stirnseite



Achtung:

Bitte beachten Sie, dass es fertigungsbedingt sowie infolge unterschiedlicher Außentemperaturen zu Maßabweichungen kommen kann. Die Gewindeabstände darum immer direkt an den Pontons abnehmen.