

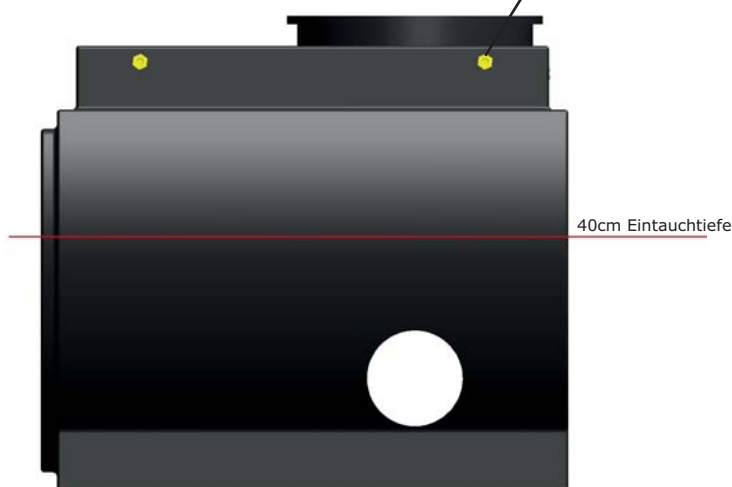
Modulares Pontonsystem - PT06

Mittelstück

mit Tunnel zum Einbau eines Bugstrahlruders



eingelassene
Gewinde M10



40cm Eintauchtiefe

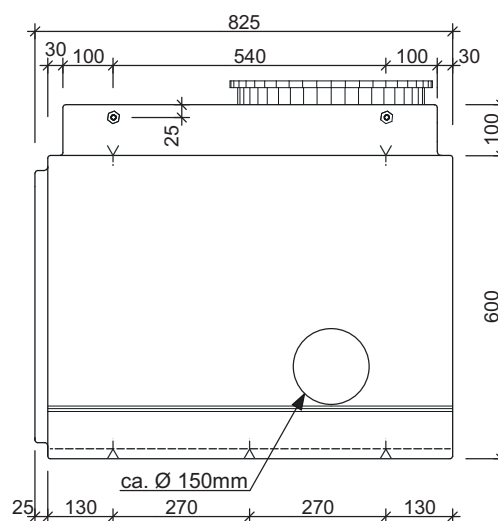
Technische Daten

Abmessungen L/B/H:	82,5 / 90,0 / 70,0cm
Wandstärke:	ca. 7-8mm
Eigengewicht:	ca. 38kg/Stück
Material:	Polyethylen
Metallgewinde M10:	insgesamt 11 Stk.
Standardfarbe:	schwarz
Tunneldurchmesser:	155mm
(andere Farben auf Anfrage)	

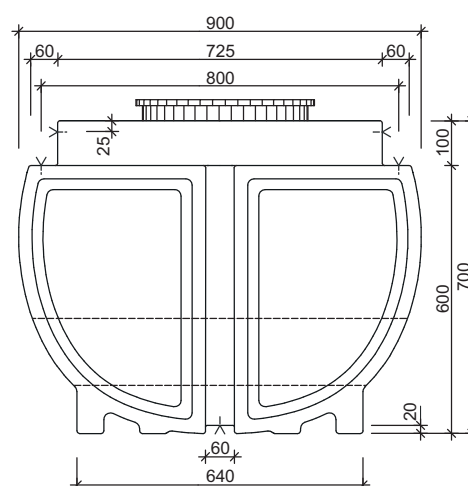
Tragfähigkeit (ca. Angaben)

Eintauchtiefe [cm]	Tragfähigkeit [kg]
5,0	-33,0
10,0	-8,0
15,0	19,0
20,0	48,0
25,0	79,0
30,0	113,0
35,0	147,0
40,0	182,0
45,0	216,0
(Eigengewicht abgezogen)	
max. empfohlene Eintauchtiefe= 40cm	

Seitenansicht



Ansicht Stirnseite



Achtung:

Bitte beachten Sie, dass es fertigungsbedingt sowie infolge unterschiedlicher Außentemperaturen zu Maßabweichungen kommen kann. Die Gewindeabstände darum immer direkt an den Pontons abnehmen.