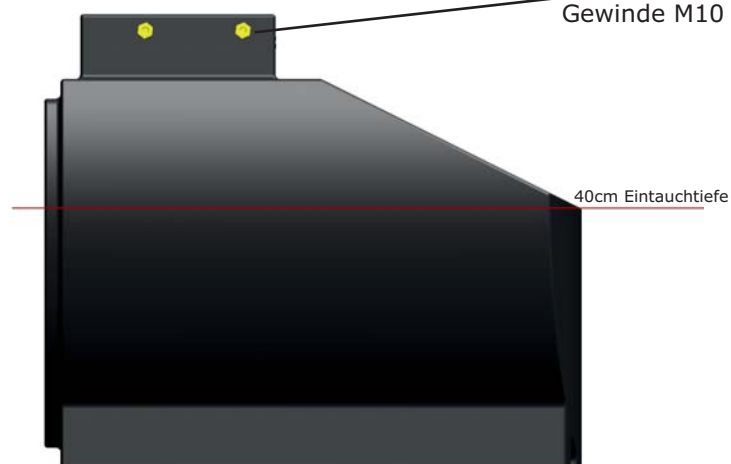
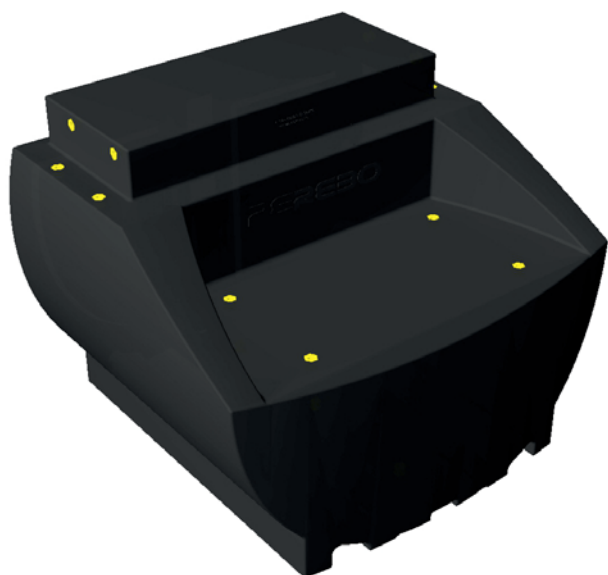


# Modulares Pontonsystem - PT06

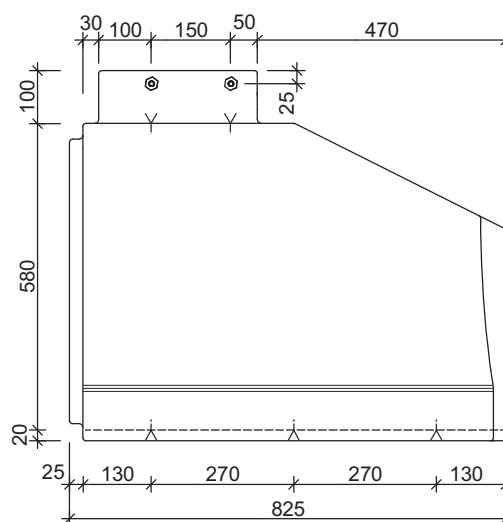
## Endstück



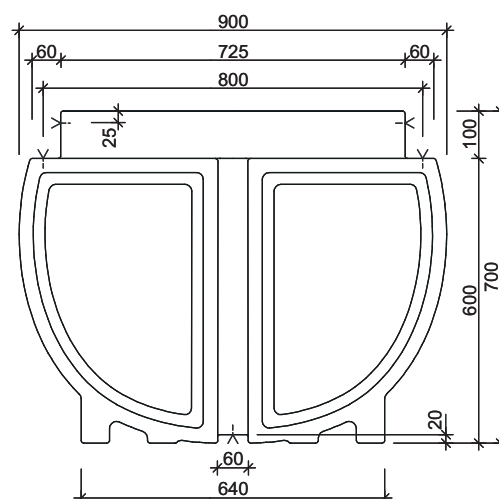
Technische Daten	
Abmessungen L/B/H:	82,5 / 90,0 / 70,0cm
Wandstärke:	ca. 7-8mm
Eigengewicht:	ca. 27kg/Stück
Material:	Polyethylen
Metallgewinde M10:	insgesamt 15 Stk.
Standardfarbe:	schwarz
(andere Farben auf Anfrage)	

Tragfähigkeit (ca. Angaben)	
Eintauchtiefe [cm]	Tragfähigkeit [kg]
5,0	-7,0
10,0	18,0
15,0	46,0
20,0	76,0
25,0	108,0
30,0	143,0
35,0	175,0
<b>40,0</b>	<b>210,0</b>
45,0	237,0
(Eigengewicht abgezogen)	

Seitenansicht



Ansicht Stirnseite

**Achtung:**

Bitte beachten Sie, dass es fertigungsbedingt sowie infolge unterschiedlicher Außentemperaturen zu Maßabweichungen kommen kann. Die Gewindeabstände darum immer direkt an den Pontons abnehmen.