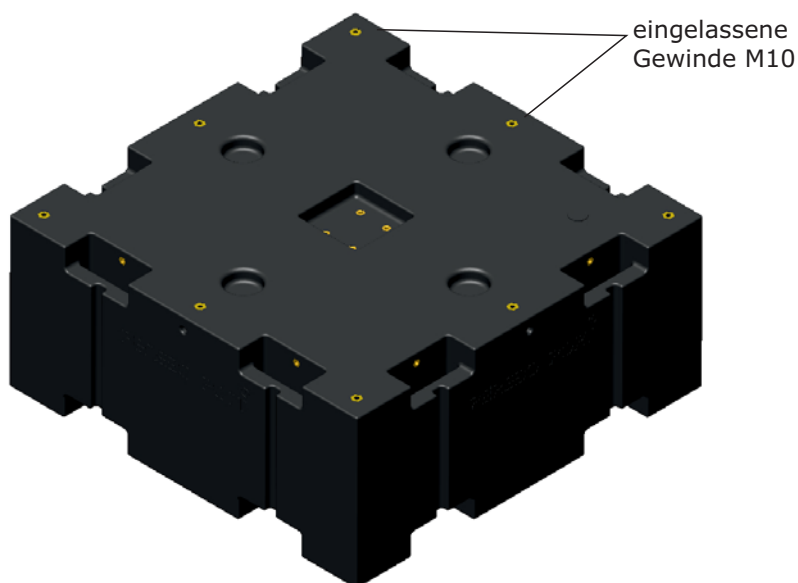
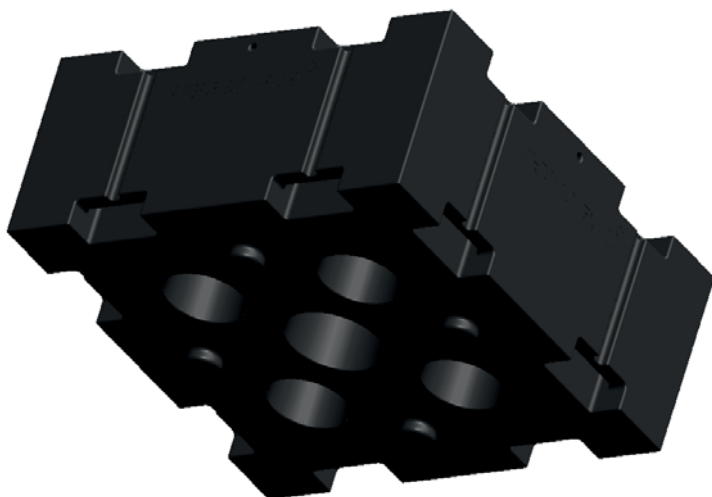
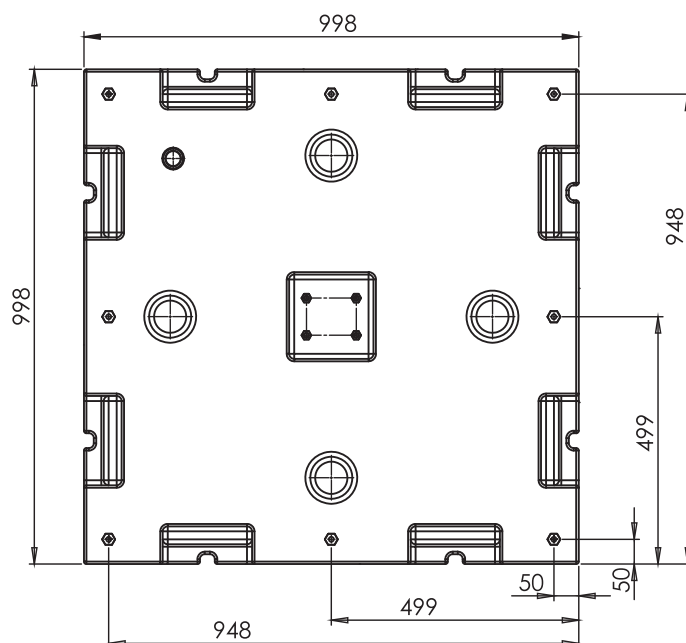
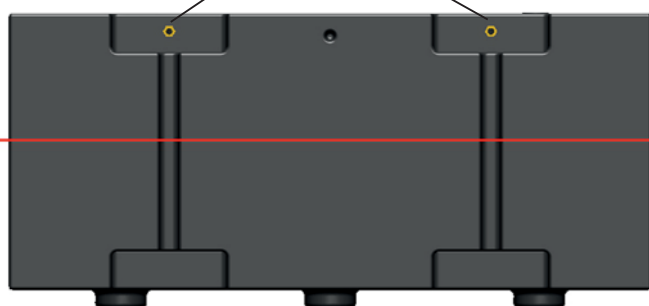


PEREBO Schwimmkörper PT05

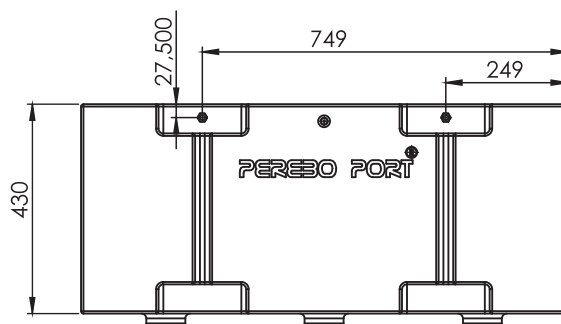


Technische Daten	
Abmessungen L/B/H:	99,8 / 99,8 / 43,0cm
Wandstärke:	ca. 7mm
Eigengewicht:	ca. 30kg/Stück
Material:	Polyethylen
Metallgewinde M10:	20 Stk. (12 oben, 8 seitl.)
Standardfarbe:	schwarz
(andere Farben auf Anfrage)	

Tragfähigkeit (ca. Angaben)	
Eintauchtiefe [cm]	Tragfähigkeit [kg]
5,0	19,0
10,0	69,0
15,0	119,0
20,0	169,0
23,0	199,0
25,0	219,0
28,0	248,0
(Eigengewicht abgezogen)	
max. empfohlene Eintauchtiefe= 23cm	


Draufsicht

 eingelassene
 Gewinde M10


23cm Eintauchtiefe

Seitenansicht

Achtung:

Bitte beachten Sie, dass es fertigungsbedingt sowie infolge unterschiedlicher Außentemperaturen zu Maßabweichungen kommen kann. Die Gewindeabstände darum immer direkt an den Pontons abnehmen.