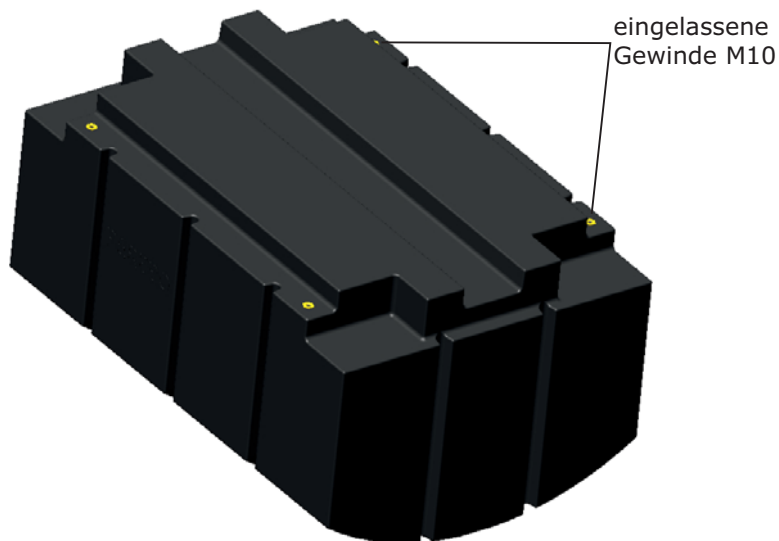
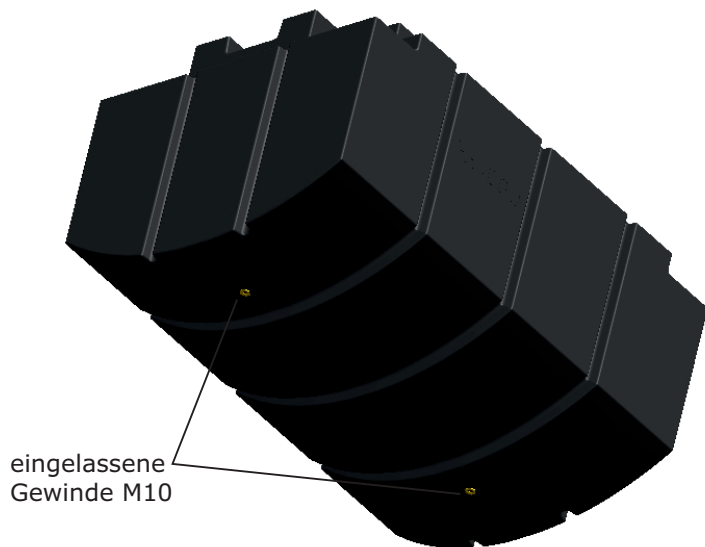


PEREBO Schwimmkörper PT03

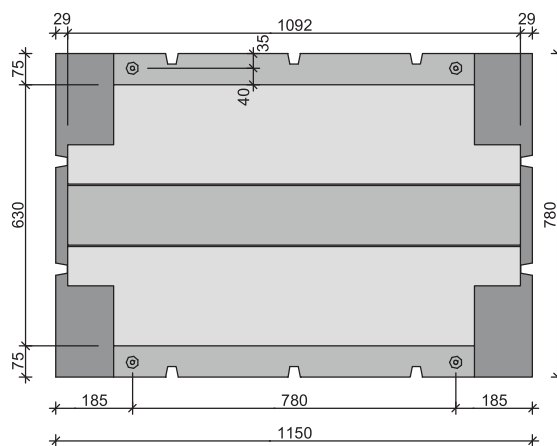


Technische Daten	
Abmessungen L/B/H:	115,0 / 78,0 / 60,0cm
Wandstärke:	ca. 7mm
Eigengewicht:	ca. 26kg/Stück
Material:	Polyethylen
Metallgewinde M10:	6 Stk. (4 oben, 2 unten)
Standardfarbe:	schwarz
(andere Farben auf Anfrage)	

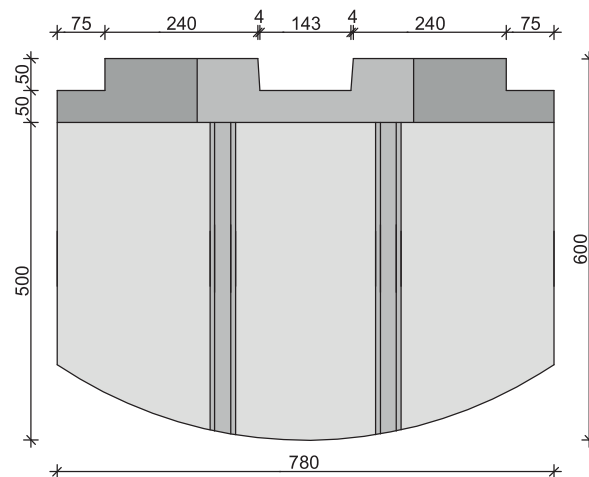
Tragfähigkeit (ca. Angaben)	
Eintauchtiefe [cm]	Tragfähigkeit [kg]
5,0	-6,0
10,0	28,0
15,0	72,0
20,0	117,0
25,0	161,0
30,0	206,0
35,0	250,0
40,0	295,0
(Eigengewicht abgezogen)	
1/2 Eintauchtiefe= 30cm	
max. empfohlene Eintauchtiefe= 40cm	



Draufsicht



Ansicht Stirnseite



Achtung:

Bitte beachten Sie, dass es fertigungsbedingt sowie infolge unterschiedlicher Außentemperaturen zu Maßabweichungen kommen kann. Die Gewindeabstände darum immer direkt an den Pontons abnehmen.