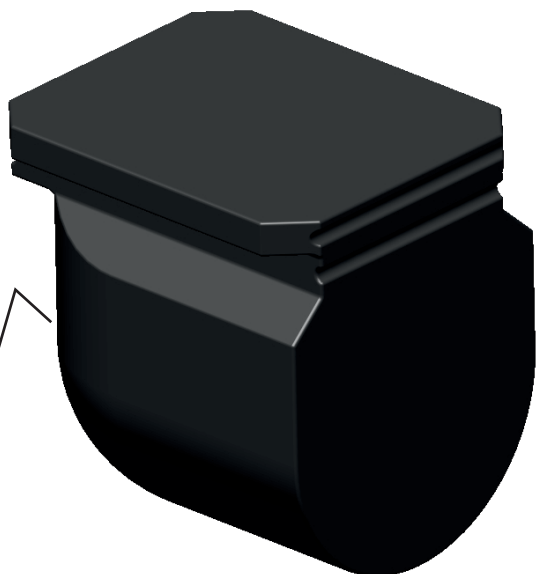
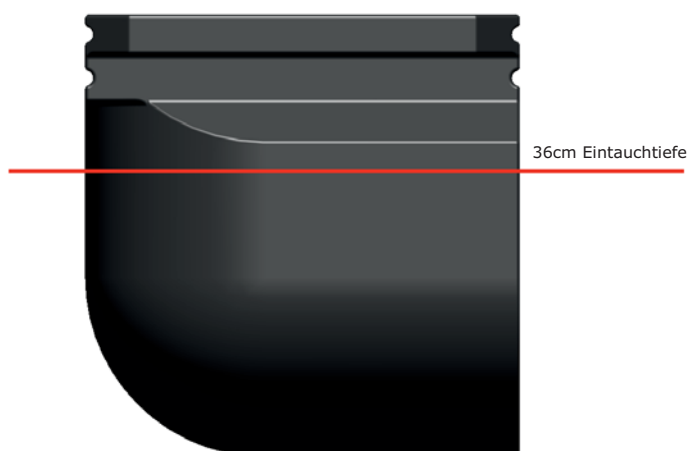


PEREBO Schwimmkörpersystem PT02

Spitze



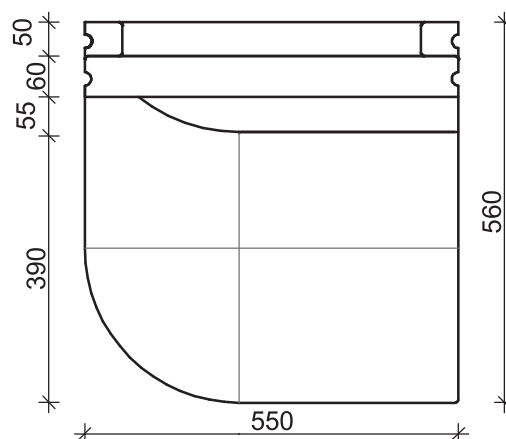
Spitze



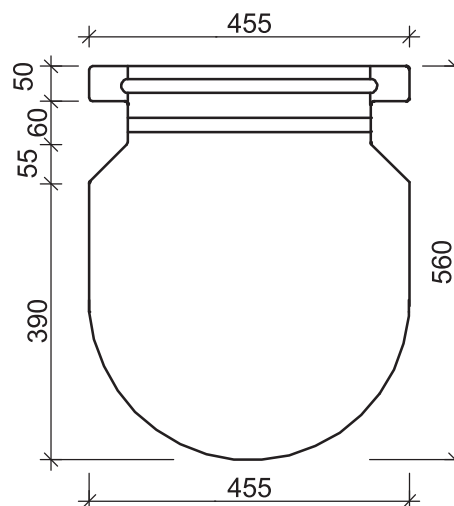
Technische Daten	
Abmessungen L/B/H:	55,0 / 44,50 / 56,0cm
Wandstärke:	ca. 7mm
Eigengewicht:	ca. 10kg/Stück
Material:	Polyethylen
Metallgewinde M10:	-
Standardfarbe:	schwarz
(andere Farben auf Anfrage)	

Tragfähigkeit (ca. Angaben)	
Eintauchtiefe [cm]	Tragfähigkeit [kg]
5,0	-4,0
10,0	4,0
15,0	15,0
20,0	28,0
25,0	40,0
28,0	48,0
30,0	53,0
36,0	68,0
(Eigengewicht abgezogen)	
1/2 Eintauchtiefe= 28cm	
max. empfohlene Eintauchtiefe= 36cm	

Seitenansicht



Ansicht Stirnseite



Achtung:

Bitte beachten Sie, dass es fertigungsbedingt sowie infolge unterschiedlicher Außentemperaturen zu Maßabweichungen kommen kann.