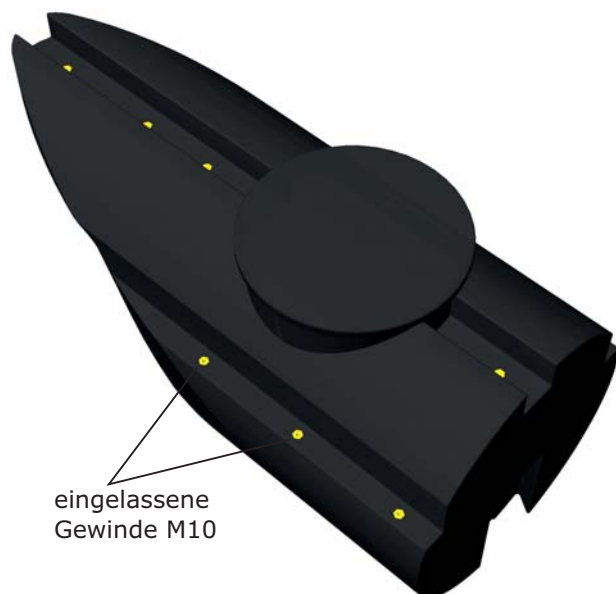
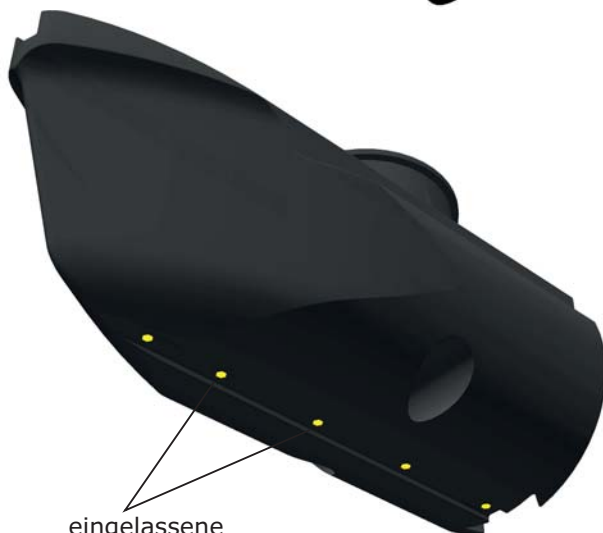


# Modulares Pontonsystem PT01

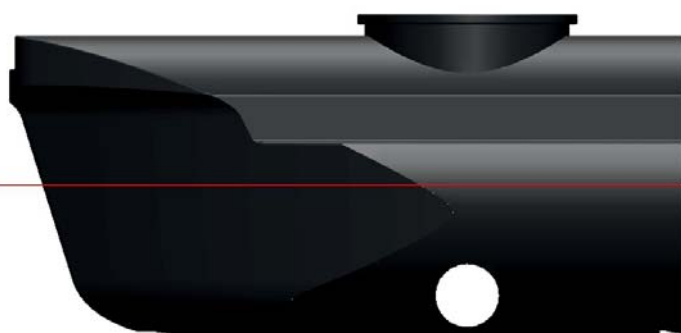
## Spitze II mit Tunnel zum Einbau eines Bugstrahlruders



eingelassene Gewinde M10



eingelassene Gewinde M10



37,5cm Eintauchtiefe

Steckverbindung

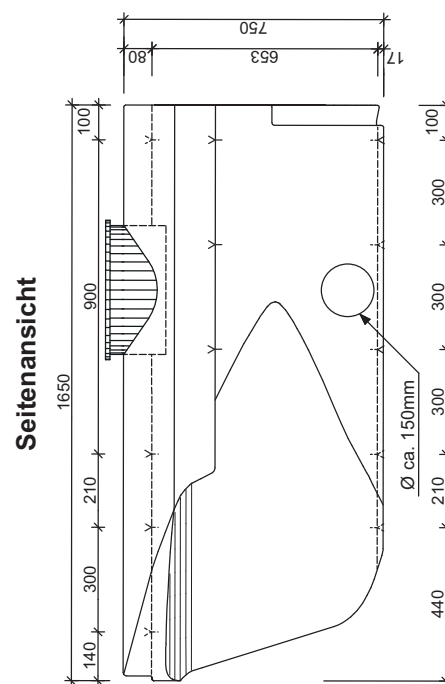


### Achtung:

Bitte beachten Sie, dass es fertigungsbedingt sowie infolge unterschiedlicher Außentemperaturen zu Maßabweichungen kommen kann. Die Gewindeabstände darum immer direkt an den Pontons abnehmen.

Technische Daten	
Abmessungen:	Ø=75cm, L=165cm
Wandstärke:	ca. 7-8mm
Eigengewicht:	ca. 41kg/Stück
Material:	Polyethylen
Metallgewinde M10:	insgesamt 15 Stk.
Standardfarbe:	schwarz
(andere Farben auf Anfrage)	

Tragfähigkeit (ca. Angaben)	
Eintauchtiefe [cm]	Tragfähigkeit [kg]
5,0	-39,0
10,0	-13,0
15,0	20,0
20,0	58,0
25,0	98,0
30,0	141,0
35,0	185,0
<b>37,5</b>	<b>208,0</b>
40,0	231,0
(Eigengewicht abgezogen)	
max. empfohlene Eintauchtiefe= 37,5cm	



### Ansicht Stirnseite

