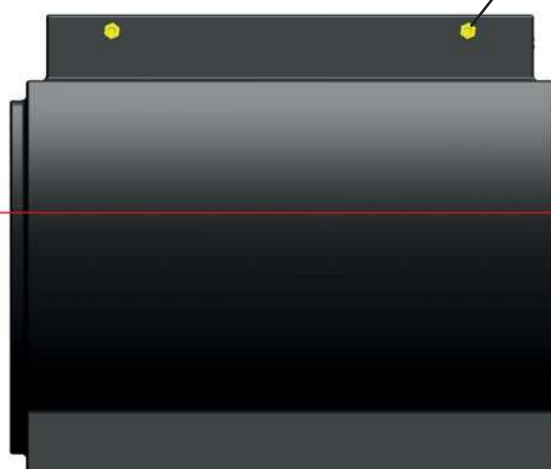


PEREBO Schwimmkörpersystem PT06

Mittelstück



eingelassene
Gewinde M10



40cm Eintauchtiefe

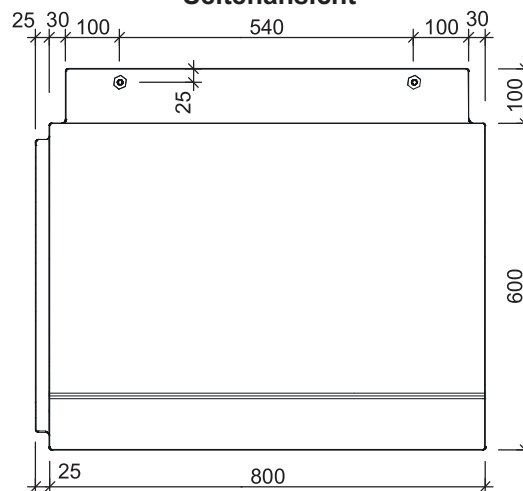
Technische Daten

Abmessungen L/B/H:	82,5 / 90,0 / 70,0cm
Wandstärke:	ca. 8mm
Eigengewicht:	ca. 29kg/Stück
Material:	Polyethylen
Metallgewinde M10:	6 Stk. (4 seittl., 2 unten)
Standardfarbe:	schwarz
(andere Farben auf Anfrage)	

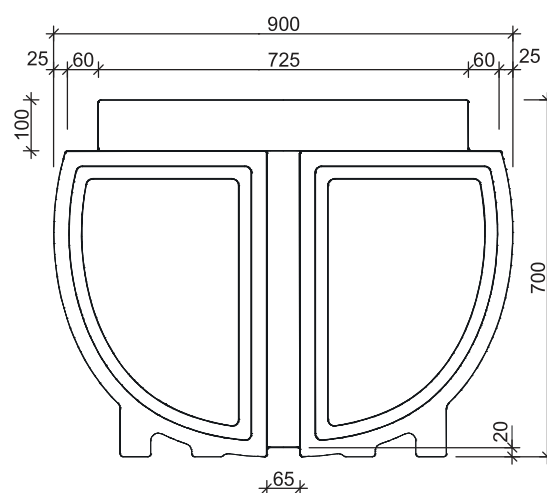
Tragfähigkeit (ca. Angaben)

Eintauchtiefe [cm]	Tragfähigkeit [kg]
5,0	-9,0
10,0	16,0
15,0	42,0
20,0	72,0
25,0	103,0
30,0	137,0
35,0	171,0
40,0	206,0
45,0	240,0
(Eigengewicht abgezogen)	
max. empfohlene Eintauchtiefe= 40cm	

Seitenansicht



Ansicht Stirnseite



Achtung:

Bitte beachten Sie, dass es fertigungsbedingt sowie infolge unterschiedlicher Außentemperaturen zu Maßabweichungen kommen kann.