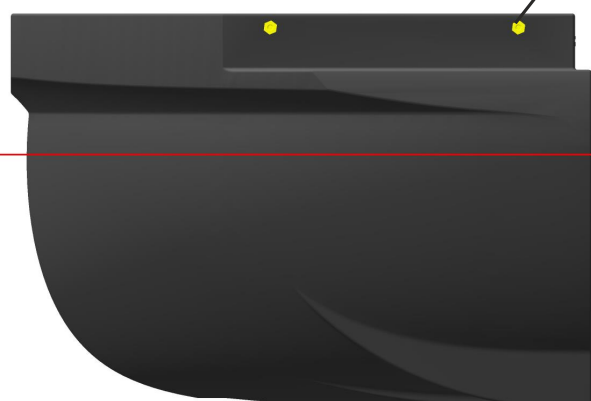
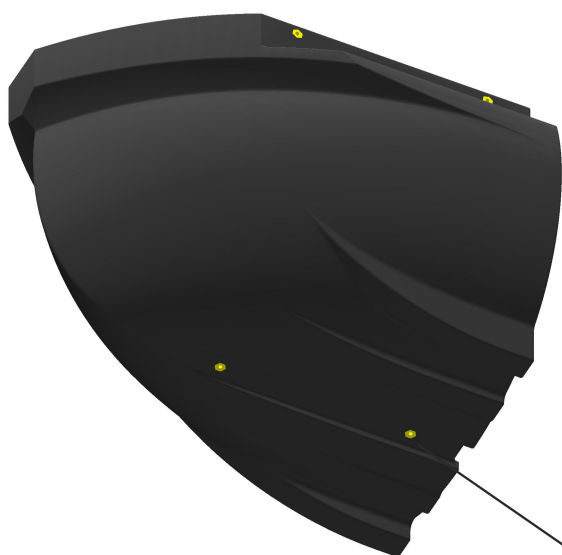
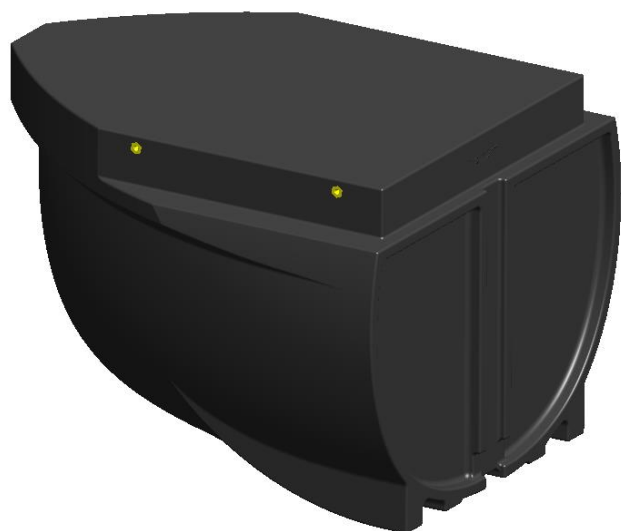


PEREBO Schwimmkörpersystem PT06

Spitze



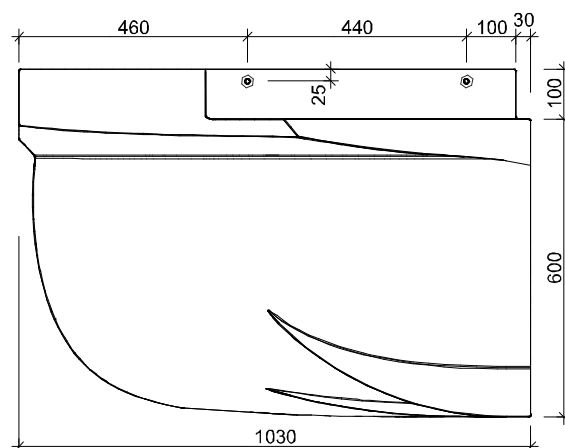
eingelassene
Gewinde M10

45cm Eintauchtiefe

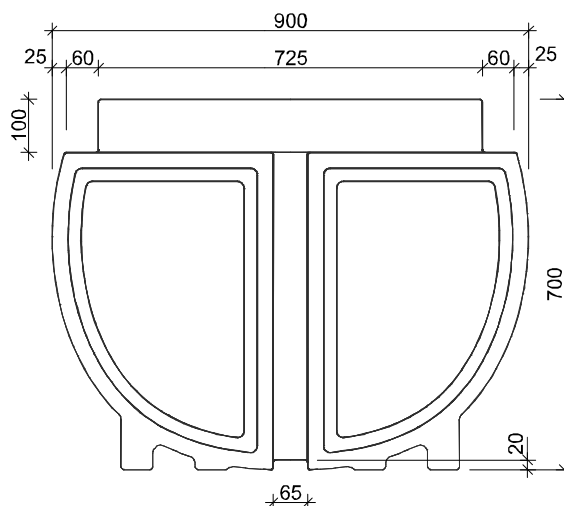
Technische Daten	
Abmessungen L/B/H:	103,0 / 90,0 / 70,0cm
Wandstärke:	ca. 8mm
Eigengewicht:	ca. 27kg/Stück
Material:	Polyethylen
Metallgewinde M10:	6 Stk. (4 seitl., 2 unten)
Standardfarbe:	schwarz
(andere Farben auf Anfrage)	

Tragfähigkeit (ca. Angaben)	
Eintauchtiefe [cm]	Tragfähigkeit [kg]
5,0	-11,0
10,0	3,0
15,0	25,0
20,0	50,0
25,0	78,0
30,0	107,0
35,0	138,0
40,0	169,0
45,0	202,0
50,0	234,0
(Eigengewicht abgezogen)	
max. empfohlene Eintauchtiefe= 40-45cm	

Seitenansicht



Ansicht Stirnseite



Achtung:

Bitte beachten Sie, dass es fertigungsbedingt sowie infolge unterschiedlicher Außentemperaturen zu Maßabweichungen kommen kann.