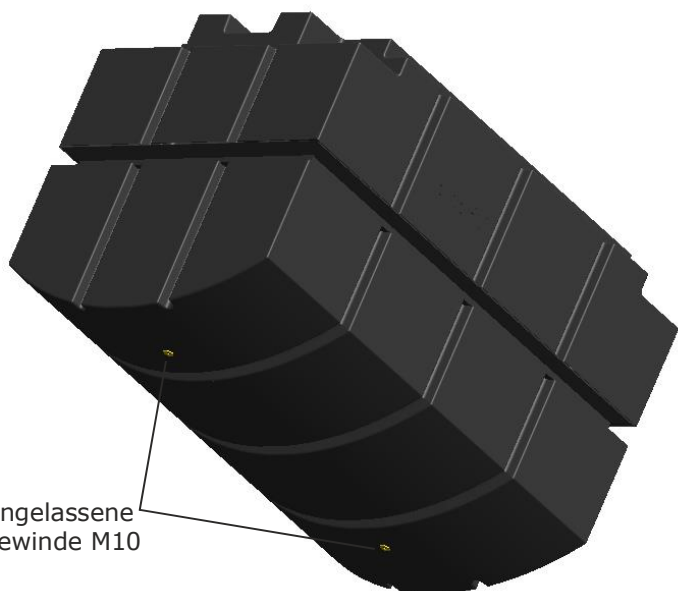
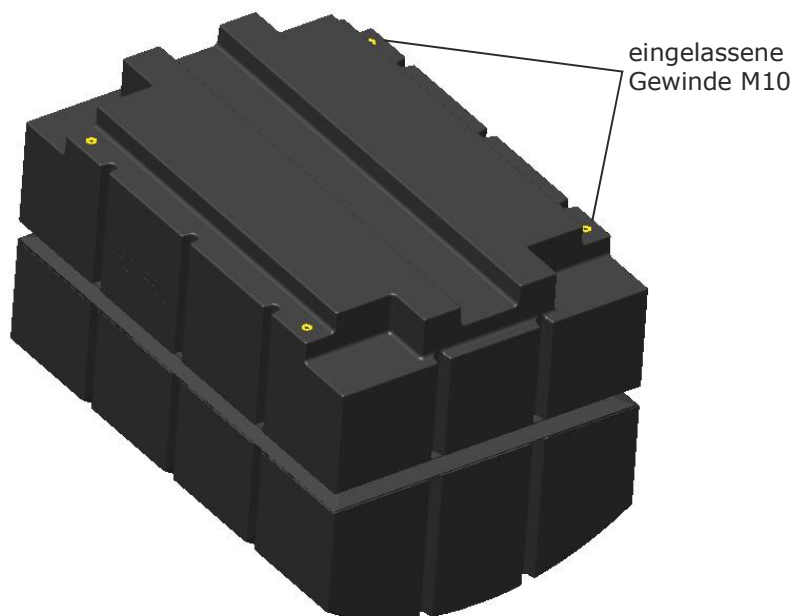


PEREBO Schwimmkörper PT04



Technische Daten	
Abmessungen L/B/H:	115,0 / 78,0 / 77,0cm
Wandstärke:	ca. 8mm
Eigengewicht:	ca. 33kg/Stück
Material:	Polyethylen
Metallgewinde M10:	6 Stk. (4 oben, 2 unten)
Standardfarbe:	schwarz
(andere Farben auf Anfrage)	

Tragfähigkeit (ca. Angaben)	
Eintauchtiefe [cm]	Tragfähigkeit [kg]
5,0	-13,0
10,0	21,0
15,0	65,0
20,0	110,0
25,0	154,0
30,0	199,0
35,0	243,0
38,5	275,0
40,0	288,0
45,0	333,0
50,0	377,0
57,0	439,0
(Eigengewicht abgezogen)	
1/2 Eintauchtiefe= 38,5cm	
max. empfohlene Eintauchtiefe= 57cm	

