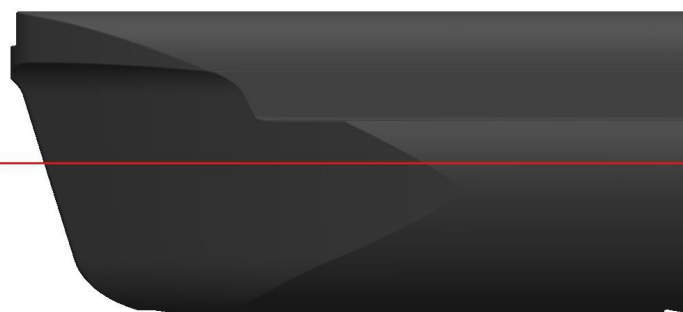
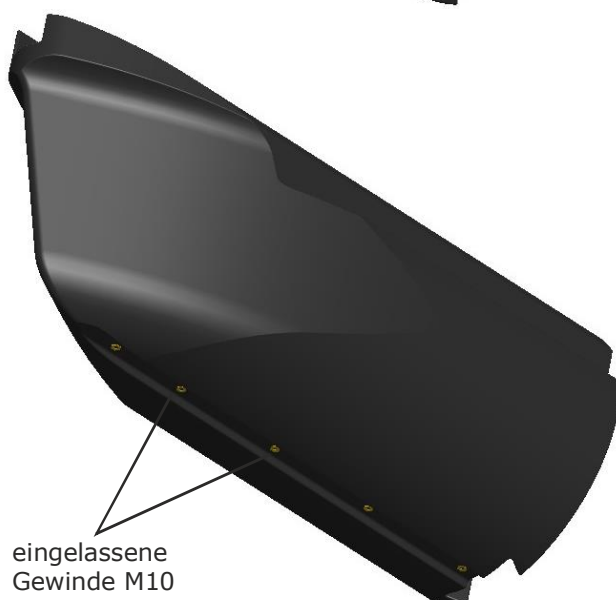
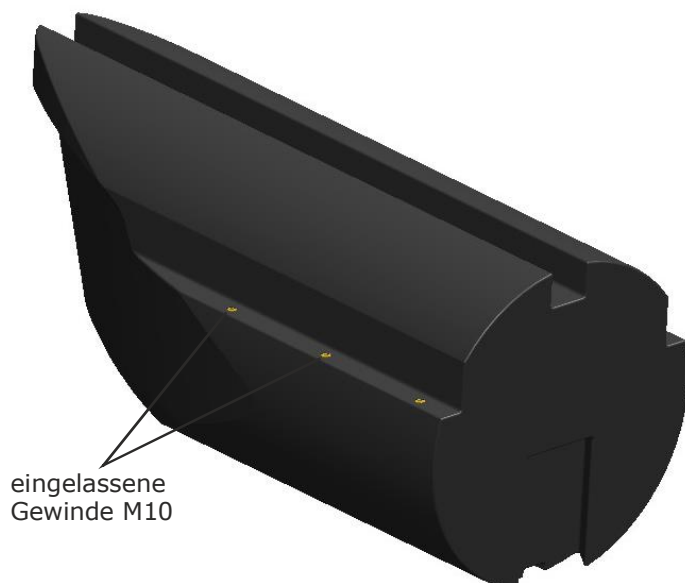


PEREBO Schwimmkörpersystem PT01

Spitze II



Steckverbindung

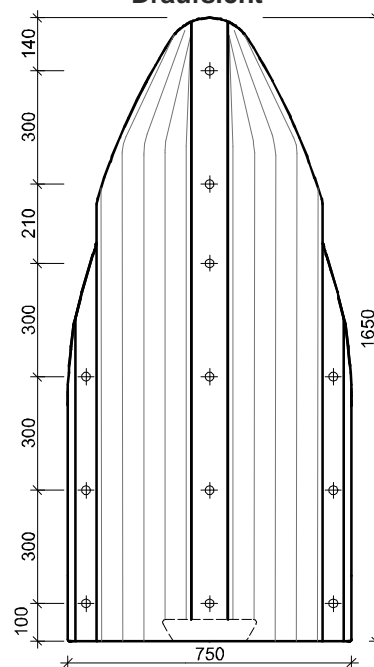


Achtung:
 Bitte beachten Sie, dass es fertigungsbedingt sowie infolge unterschiedlicher Außentemperaturen zu Maßabweichungen kommen kann.

Technische Daten	
Abmessungen:	Ø=75cm, L=165cm
Wandstärke:	ca. 8mm
Eigengewicht:	ca. 34kg/Stück
Material:	Polyethylen
Metallgewinde M10:	17 Stk. (12 oben, 5 unten)
Standardfarbe:	schwarz
(andere Farben auf Anfrage)	

Tragfähigkeit (ca. Angaben)	
Eintauchtiefe [cm]	Tragfähigkeit [kg]
5,0	-22,0
10,0	3,0
15,0	37,0
20,0	75,0
25,0	115,0
30,0	158,0
35,0	202,0
37,5	225,0
40,0	248,0
45,0	295,0
(Eigengewicht abgezogen)	
max. empfohlene Eintauchtiefe= 37,5cm	

Draufsicht



Ansicht Stirnseite

