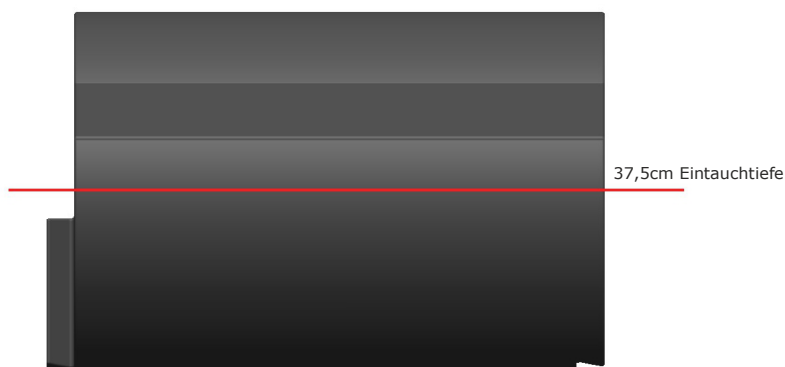
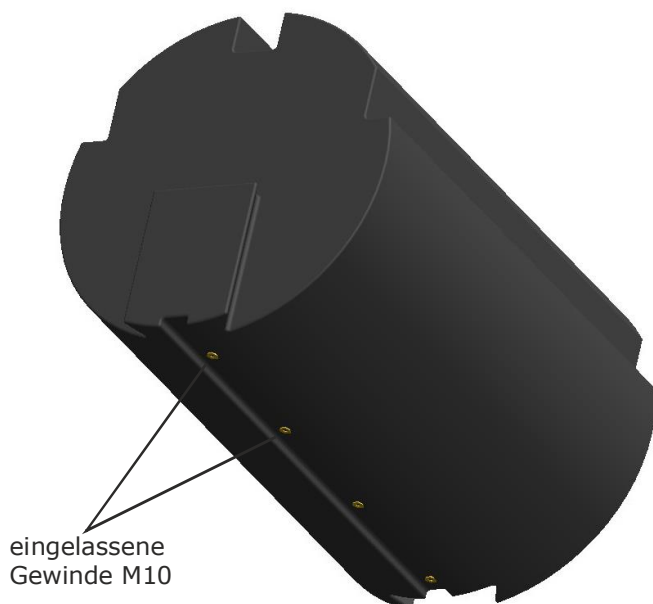
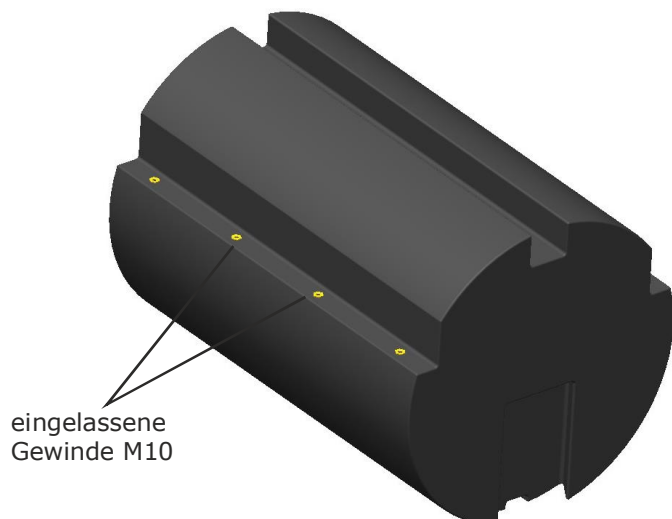


PEREBO Schwimmkörpersystem PT01

Mittelstück



Steckverbindung

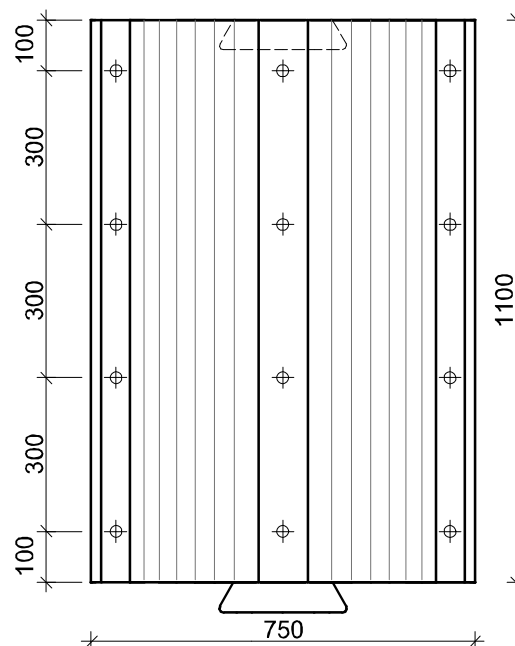
**Achtung:**

Bitte beachten Sie, dass es fertigungsbedingt sowie infolge unterschiedlicher Außentemperaturen zu Maßabweichungen kommen kann.

Technische Daten	
Abmessungen:	Ø=75cm, L=110cm
Wandstärke:	ca. 8mm
Eigengewicht:	ca. 27kg/Stück
Material:	Polyethylen
Metallgewinde M10:	16 Stk. (12 oben, 4 unten)
Standardfarbe:	schwarz
(andere Farben auf Anfrage)	

Tragfähigkeit (ca. Angaben)	
Eintauchtiefe [cm]	Tragfähigkeit [kg]
5,0	-14,0
10,0	10,0
15,0	40,0
20,0	74,0
25,0	112,0
30,0	151,0
35,0	191,0
37,5	212,0
40,0	232,0
45,0	273,0
(Eigengewicht abgezogen)	
max. empfohlene Eintauchtiefe= 37,5cm	

Draufsicht



Ansicht Stirnseite

