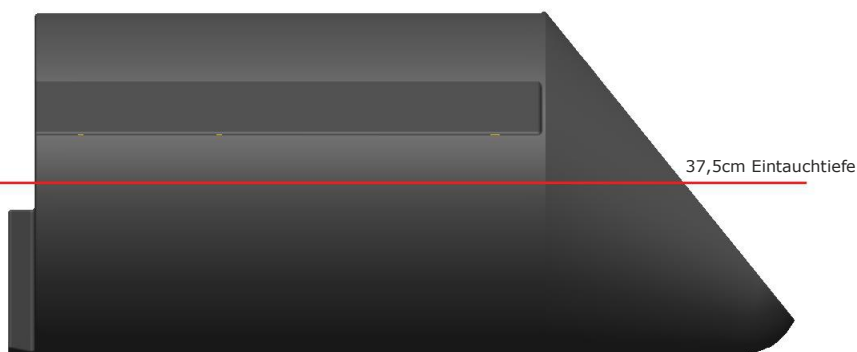
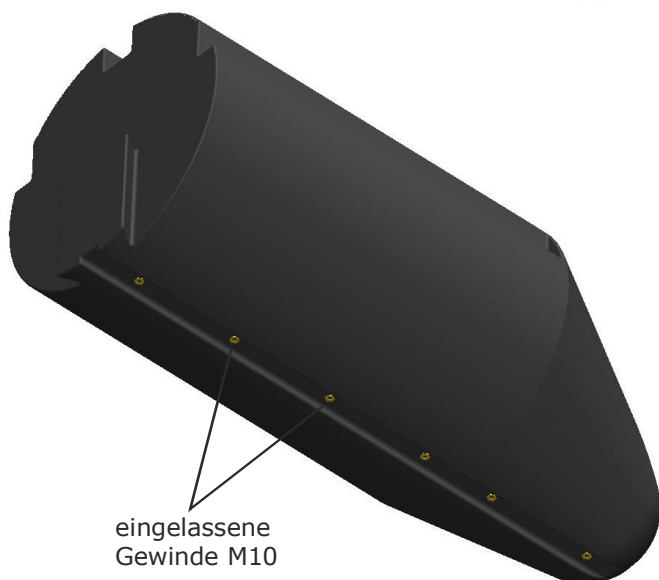
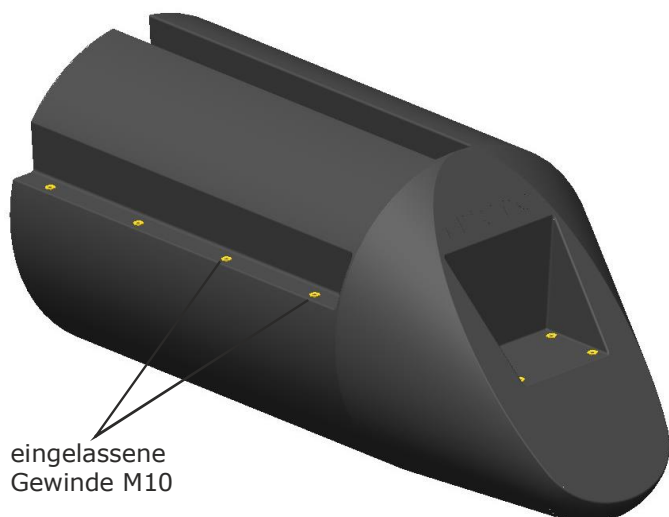


PEREBO Schwimmkörpersystem PT01

Endstück



Steckverbindung

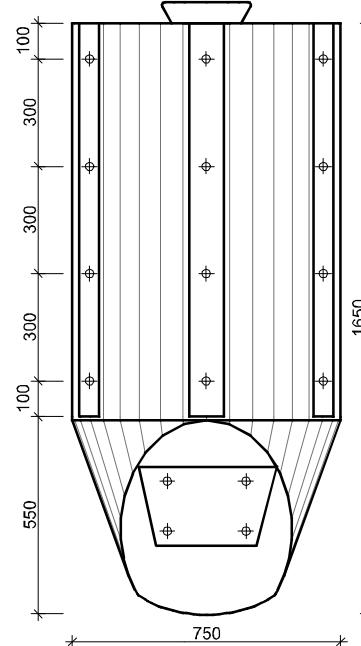

Achtung:

Bitte beachten Sie, dass es fertigungsbedingt sowie infolge unterschiedlicher Außentemperaturen zu Maßabweichungen kommen kann.

Technische Daten	
Abmessungen:	Ø=75cm, L=165cm
Wandstärke:	ca. 8mm
Eigengewicht:	ca. 32kg/Stück
Material:	Polyethylen
Metallgewinde M10:	22 Stk. (16 oben, 6 unten)
Standardfarbe:	schwarz
(andere Farben auf Anfrage)	

Tragfähigkeit (ca. Angaben)	
Eintauchtiefe [cm]	Tragfähigkeit [kg]
5,0	-15,0
10,0	18,0
15,0	60,0
20,0	107,0
25,0	156,0
30,0	207,0
35,0	258,0
37,5	284,0
40,0	309,0
45,0	357,0
(Eigengewicht abgezogen)	
max. empfohlene Eintauchtiefe= 37,5cm	

Draufsicht



Ansicht Stirnseite

